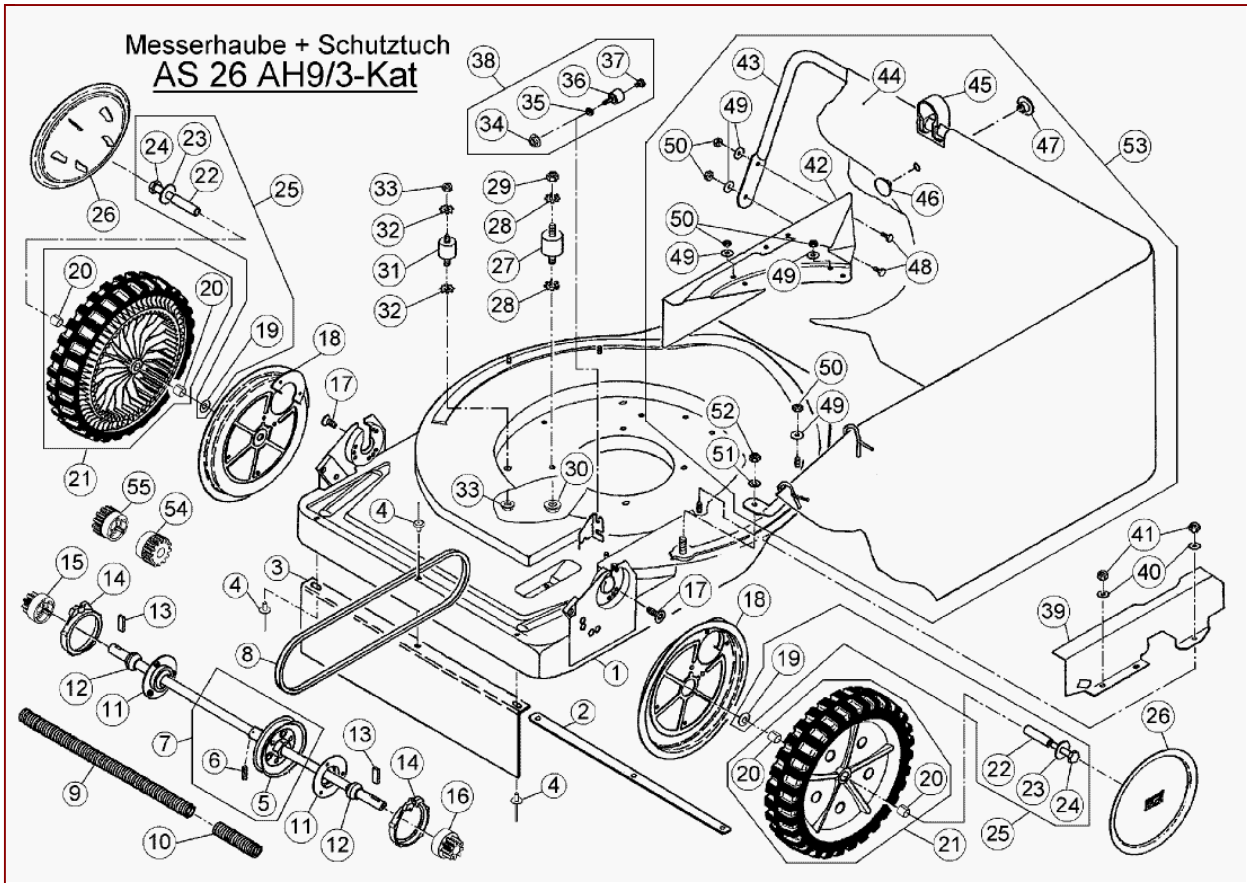


AS 26 AH9/3-Kat ab FNr.020008020001 – ET-Dokumentation – Messerhaube + Schutz Tuch

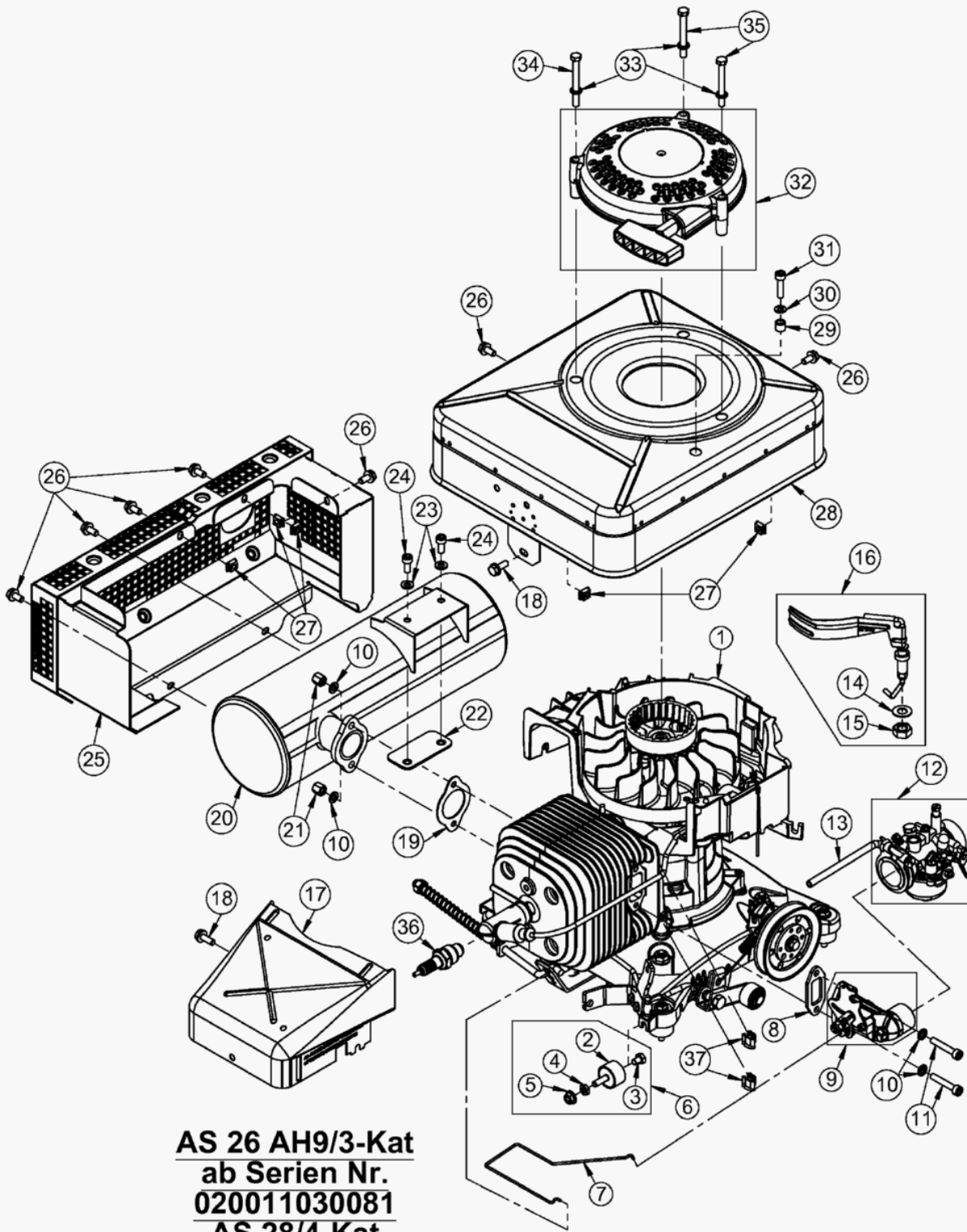


## AS 26 AH9/3-Kat ab FNr.020008020001 – ET-Dokumentation – Messerhaube + Schutztuch

Pos	Art-Nr.	E-Nr.	Menge	Beschreibung	Modell	Info
1	G06320077	E05799	1	Messerhaube		
2	G06326042	E05762	1	Versteifungsblech		
3	G06326041	E05759	1	Schürze		
4	G00012006	E05262	5	Blindniet (5 Stk.)		
5	G06325028	E05471	1	Riemenscheibe vollst.		
6	G07853017	E04299	10	Spannstift (10 Stk.)		
7	G06325066	E03426	1	Antriebswelle m.Riemenscheibe		
8	G07857003	E03984	1	Keilriemen		
	G07857021	E06846	1	Hochleistungskeilriemen	ALTERNATIV FÜR E03984	
9	G00026007	E05242	1	Wellschlauch		
10	G06325011	E04570	1	Antriebswellenschutz		
11	G06125026	E04540	1	Klemmbrille		
12	G07855001	E03118	1	Kalottenlager		
13	G06125006	E03122	4	Mitnehmer (4 Stk.)		
14	G06334033	E05450	1	Abdeckring		
15	G06125010	E03125	1	Ritzel links 9 Zähne		
16	G06125009	E03126	1	Ritzel rechts 9 Zähne		
17	G00009031	E05451	3	Gew. furch. Senk- Schr. m. Torx (3 Stk.)		
18	G06321004	E05267	1	Deckblech vollst.		
19	G07856005	E03483	5	Tellerfeder (5 Stk.)		
20	G00028005	E04601	1	DU-Buchse		
21	G04521015	E05269	1	Rad kompl.		
22	G06121007	E04185	1	Lagerhülse		
23	G07880001	E01980	10	Scheibe (10 Stk.)		
24	G07837011	E04186	3	6kt- Schraube (3 Stk.)		
25	G06180004	E03129	1	Achsschraube kompl.m.Büchse		
26	G04521014	E05271	1	Radblende		
27	<del>G00008074</del>	<del>E04824</del>	1	<del>Ersetzt durch E11775</del>		
33	G00008146	E11775	1	Gummielament		
28	G07862012	E04352	20	Zahnscheibe (20 Stk.)		
29	G07839003	E01906	10	6kt- Mutter (10 Stk.)		
30	G00007042	E06037	3	Sperrzahnmutter (3 Stk.)		
31	G00008046	E03131	1	Gummielament		
32	G07862010	E03789	20	Zahnscheibe (20 Stk.)		
33	G07839014	E03915	20	6kt- Mutter (20 Stk.)		
34	G00007041	E05975	3	Sperrzahnmutter (3 Stk.)		
35	G07818004	E03917	10	6kt- Mutter (10 Stk.)		
36	G00008049	E08283	1	Gummielament		
37	G07838022	E03910	10	6kt- Schraube (10 Stk.)		
38	G00008084	E03132	1	Gummielament kompl.		
39	G06326057	E03985	1	Riemenschutz		
40	G07809006	E01940	10	Scheibe (10 Stk.)		
41	G07846008	E03829	10	6kt- Mutter selbstsichernd (10 Stk.)		
42	G06126044	E04699	1	Zusatzblech		
43	<del>G06326033</del>	<del>E05688</del>	1	<del>Ersetzt durch E11826</del>		
33	G06380071	E11826	1	Schutzbügel - Set		
44	<del>G06326034</del>	<del>E05689</del>	1	<del>Ersetzt durch E11826</del>		
33	G06380071	E11826	1	Schutzbügel - Set		
45	G06326024	E05435	1	Rohrbügelhalter		
46	G00012014	E05453	1	Knopfbolzen		
47	G00012013	E05436	1	Knopfhülse		
48	G07838013	E02949	10	6kt- Schraube (10 Stk.)		
49	G07880004	E03914	20	Scheibe (20 Stk.)		

50	G07918001	E07269	6	6kt- Mutter selbstsichernd (6 Stk.)		
51	G07880006	E03957	20	Scheibe (20 Stk.)		
52	G07846001	E01912	10	6kt- Mutter selbstsichernd (10 Stk.)		
53	<del>G06326030</del>	E05520	1	Ersetzt durch E11826		
53	G06380071	E11826	1	Schutzbügel - Set		
54	G06125007	E03123	1	Ritzel rechts 13 Zähne		
55	G06125008	E03124	1	Ritzel links 13 Zähne		

AS 28/4-Kat ab FNr. 020111040021 – ET-Dokumentation – Antriebsblock



**AS 26 AH9/3-Kat**  
**ab Serien Nr.**  
**020011030081**  
**AS 28/4-Kat**  
**ab Serien Nr.**  
**020111030001**

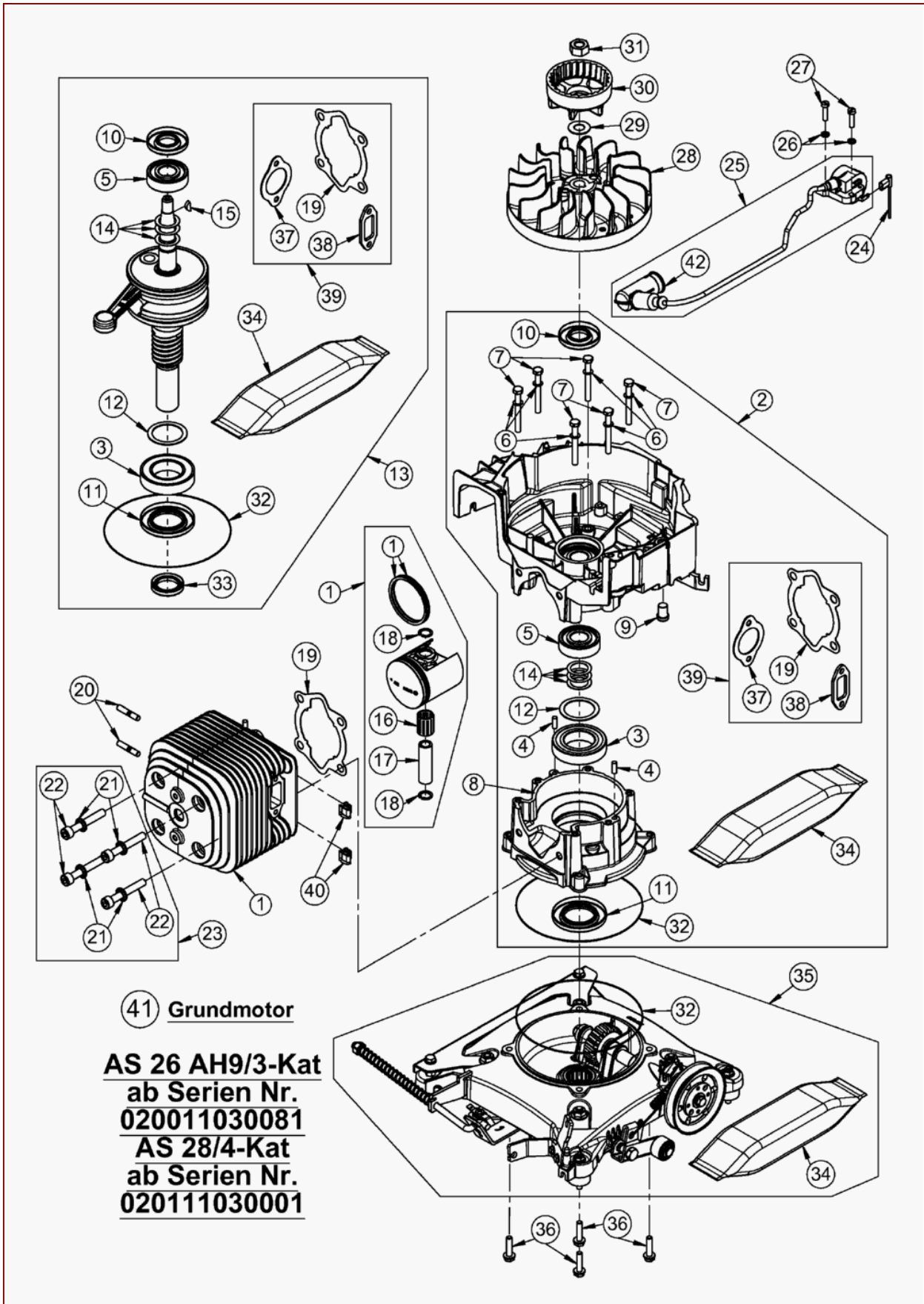
**38 Antriebsblock**

## AS 28/4-Kat ab FNr. 020111040021 – ET-Dokumentation – Antriebsblock

Pos	Art-Nr.	E-Nr.	Menge	Beschreibung	Modell	Info
1	E11904	E11904	1	Teil nicht mehr lieferbar		
2	G00008049	E08283	1	Gummielement		
3	G07838022	E03910	10	6kt- Schraube (10 Stk.)		
4	G07818004	E03917	10	6kt- Mutter (10 Stk.)		
5	G00007041	E05975	3	Sperrzahnmutter (3 Stk.)		
6	G00008084	E03132	1	Gummielement kompl.		
7	G00134033	E10786	1	Verbindungsbügel		
8	G00105038	E03487	1	Isolierplatte		
9	G00105083	E11783	1	Ansaugstutzen mit Sperrklappe		
10	G00042006	E05862	5	Sperrkantscheibe (5 Stk.)		
11	G07833009	E04934	3	Zylinderschr.m.Innen-6kt. (3 Stk.)		
12	G00605026	E10797	1	Vergaser mit Schlauch Kat-Motor		
13	<del>G00605006</del>	<del>E04392</del>	1	<del>Ersetzt durch E04585</del>		
13	G00150085	E04585	1	Benzinschlauch 1 meter		
14	G07856005	E03483	5	Tellerfeder (5 Stk.)		
15	G07839018	E03484	2	6kt- Mutter (2 Stk.)		
16	G00680050	E11779	1	Windfahne m.Bef.Teilen (4-Rad)		
17	G00107036	E10790	1	Kühlluftführung		
18	G07913004	E10189	1	6kt- Schraube mit Flansch		
19	G00109003	E03366	1	Auspuffdichtung		
20	<del>G00109072</del>	<del>E11751</del>	1	<del>Ersetzt durch E13123</del>		
20	G00109115	E13123	1	Kat-Auspuff Allmäher		
21	G00007025	E03706	10	Sondermutter (10 Stk.)		
22	G00109071	E11794	1	Gewindeplatte		
23	G07809006	E01940	10	Scheibe (10 Stk.)		
24	G07833042	E11516	10	Zylinderschr.m.Innen-6kt. (10 Stk.)		
25	G00109079	E11817	1	Abdeckung Schalldämpfer vollst.		
26	G07913008	E10836	20	Flanschschraube (20 Stk.)		
27	G00007047	E06934	1	Stanz- u. Einpressmutter		
28	G00110027	E11782	1	Motorabdeckung		
29	G00110013	E03699	5	Distanzhülse (5 Stk.)		
30	G07811008	E01939	10	Federring (10 Stk.)		
31	G07833007	E04854	4	Zylinderschr.m.Innen-6kt. (4 Stk.)		
32	G00180086	E10820	1	Starter vollst.+SK-Schild		
33	G00042005	E05725	10	Sperrkantring (10 Stk.)		
34	G07837025	E04227	1	6kt- Schraube		
35	G07837014	E03744	5	6kt- Schraube (5 Stk.)		
36	G00104014	E01061	1	Zündkerze		
37	G00026017	E06035	5	Krallenbefestiger (5 Stk.)		
38	G00180147	E11911	1	Antriebsblock + Filter		



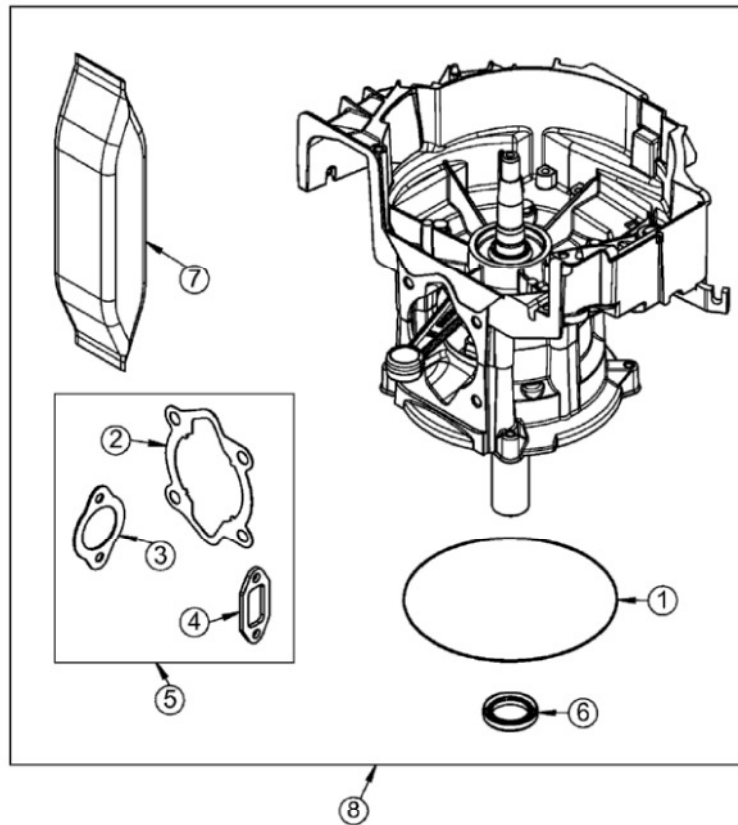
AS 28/4 Kat ab FNr. 020111030001 – ET-Dokumentation – Grundmotor



## AS 28/4 Kat ab FNr. 020111030001 – ET-Dokumentation – Grundmotor

Pos	Art-Nr.	E-Nr.	Menge	Beschreibung	Modell	Info
1	1	1	1	Achtung! Richtige Teile auswählen		
2	G00180132	E11919	1	Kurbelgehäuse+Einbauteile+4717		
3	<del>G07830039</del>	<del>E10255</del>	1	<del>Ersetzt durch G07830011</del>		
	G07830011	E03101	1	Rillenkugellager		
4	G07801001	E01901	10	Zylindersti.5M6x14 DIN EN 2338 (10 Stk.)		
5	G07830016	E03344	1	Rillenkugellager		
6	G07812004	E01920	20	Federscheibe (20 Stk.)		
7	G07837014	E03744	5	6kt- Schraube (5 Stk.)		
8	G00041003	E04718	1	LOCTITE 572 (50 ml)		
9	G00008125	E10371	2	Gummipuffer (2 Stk.)		
10	G07858003	E03345	1	Wellendichtring		
11	G00180117	E10958	1	Wellendichtring + Hinweis		
12	G07847012	E03346	2	Passscheibe (2 Stk.)		
13	G00180071	E10541	1	Kurbelwelle+Einbauteile+E04717		
14	G00180045	E04923	1	Passscheiben 1 Satz		
15	G07866003	E03361	10	Scheibenfeder (10 Stk.)		
16	G00036003	E03369	1	Nadelkäfig		
17	G07883003	E03342	1	Kolbenbolzen		
18	G07823008	E03343	2	Sicherungsring f. Bohrung (2 Stk.)		
19	G00103009	E03349	2	Zylinderfussdichtung (2 Stk.)		
20	G07832006	E01254	4	Stiftschraube (4 Stk.)		
21	G00042004	E05863	5	Sperrkantscheibe (5 Stk.)		
22	G07833006	E04692	1	Zylinderschr.m.Innen-6kt.		
23	G00180012	E05322	1	Befestigungst.f.Zylinder(6-PS)		
24	G00104028	E11822	1	KurzschlieÙkabel 430 lg.		
25	G00104026	E11818	1	Zündanker mit Kabel u. Stecker		
26	G07811006	E01908	20	Federring (20 Stk.)		
27	G07802028	E03372	5	Zylinderschraube (5 Stk.)		
28	G00107038	E11725	1	Lüfterrad		
29	G07856009	E03958	5	Tellerfeder (5 Stk.)		
30	G00111031	E04212	1	Mitnehmer		
31	G07839015	E03921	4	6kt- Mutter (4 Stk.)		
32	G00006050	E03114	1	Rundschnurring		
33	G00037007	E03107	1	Wellendichtring		
34	G00041001	E04717	1	Getriebefliessfett (300 ml)		
35	G00180119	E11813	1	Getriebeflansch+E03114+E04717		
36	G07913012	E11920	4	Schraube (4 Stk.)		
37	G00109003	E03366	1	Auspuffdichtung		
38	G00105038	E03487	1	Isolierplatte		
39	G00180003	E03683	1	Dichtungssatz 6 PS Motor		
40	G00026017	E06035	5	Krallenbefestiger (5 Stk.)		
41	E11904	E11904	1	Teil nicht mehr lieferbar		
42	G00104015	E03494	1	Zündkerzenstecker vollst.		
E10909	G00103023	E10909	1	Zylinder Ø60,00		
E10910	G00150136	E10910	1	Zylinder Ø60,02		
E10493	G00180067	E10493	1	Kolben Ø59,92+Nadelkä+2HTRinge		
E10494	G00180068	E10494	1	Kolben Ø59,94+Nadelkä+2HTRinge		
E10495	G00180069	E10495	1	Kolben Ø60,05+Nadelkäf+2HTRinge		
E10496	G00180070	E10496	1	Kolben Ø60,45+Nadelkä+2HTRinge		
E10580	G00180078	E10580	1	1 Satz Halb-Trapezringe Ø59,92		
E10723	G00180083	E10723	1	Halb-Trapezringe 60,05 (1Satz=2St.) +Anl		
E10724	G00180084	E10724	1	Halb-Trapezringe 60,45 (1Satz=2St.) +Anl		

AS 28/4 Kat ab FNr. 020111030001 – ET-Dokumentation – Rumpfmotor



**Rumpfmotor**

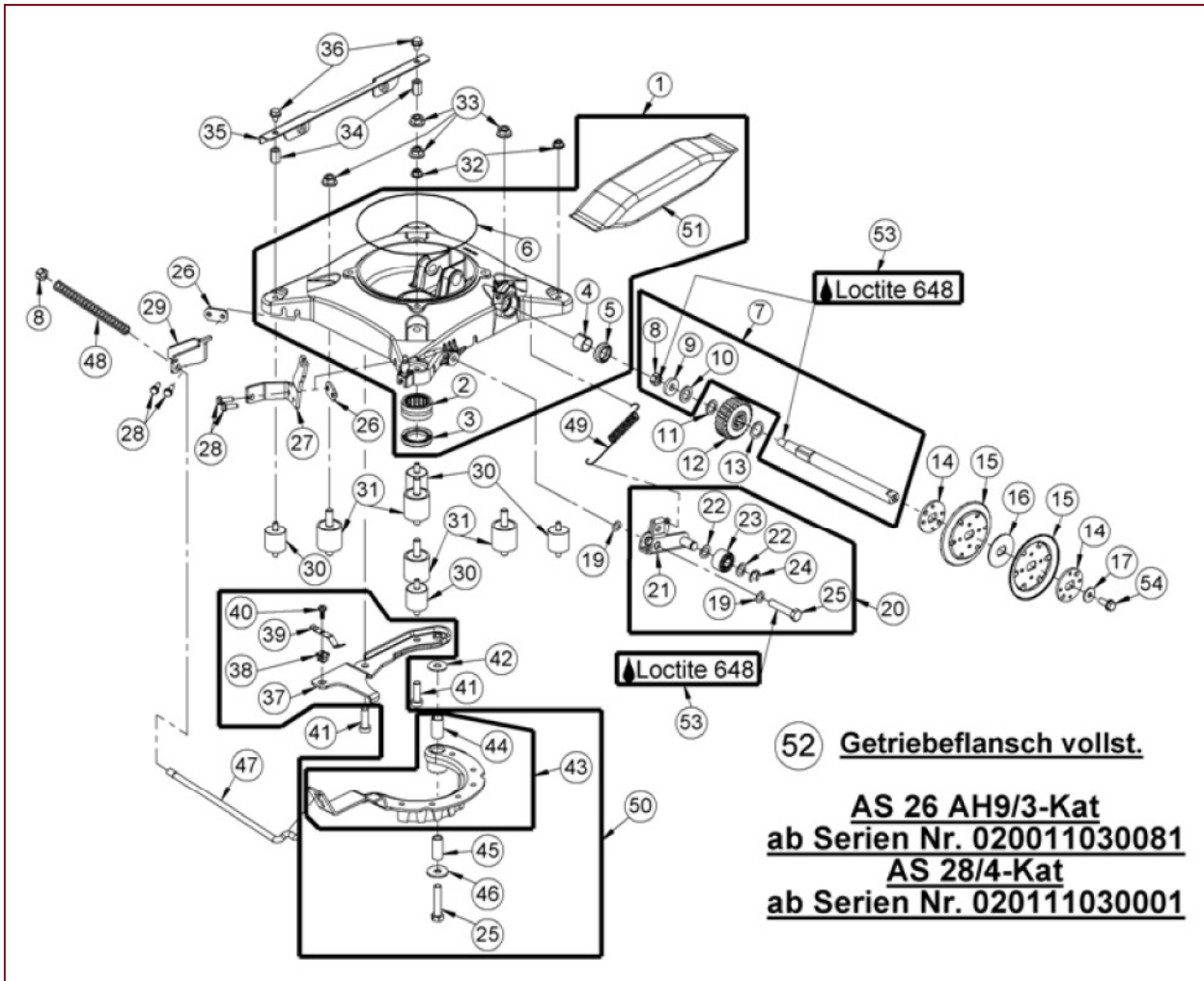
- |  |                |                           |
|--|----------------|---------------------------|
|  | Lieferumfang : | <b>AS 21-165/3</b>        |
|  |                | ab Serien-Nr.019012040001 |
|  |                | <b>AS 21-165/3-Kat</b>    |
|  |                | ab Serien Nr.020211040001 |
|  |                | <b>AS 26 AH9/3</b>        |
|  |                | ab Serien-Nr.012112040001 |
|  |                | <b>AS 26 AH9/3-Kat</b>    |
|  |                | ab Serien-Nr.020011030081 |
|  |                | <b>AS 28/4</b>            |
|  |                | ab Serien-Nr.013512040001 |
|  |                | <b>AS 28/4-Kat</b>        |
|  |                | ab Serien Nr.020111030001 |
- 
- |                    |   |                            |
|--------------------|---|----------------------------|
| fertig<br>montiert | { | Kurbelgehäuse              |
|                    |   | Kurbelwelle                |
|                    |   | Rillenkugellager           |
|                    |   | Passscheiben               |
|                    |   | Wellendichtringe           |
| beiliegend         | { | Rundschnurring             |
|                    |   | Wellendichtring            |
|                    |   | Dichtungssatz              |
|                    |   | Getriebefliessfett (300ml) |
|                    |   |                            |



## AS 28/4 Kat ab FNr. 020111030001 – ET-Dokumentation – Rumpfmotor

Pos	Art-Nr.	E-Nr.	Menge	Beschreibung	Modell	Info
1	G00006050	E03114	1	Rundschnurring		
2	G00103009	E03349	2	Zylinderfusdichtung (2 Stk.)		
3	G00109003	E03366	1	Auspuffdichtung		
4	G00105038	E03487	1	Isolierplatte		
5	G00180003	E03683	1	Dichtungssatz 6 PS Motor		
6	G00037007	E03107	1	Wellendichtring		
7	G00041001	E04717	1	Getriebefliessfett (300 ml)		
8	G00180131	E11916	1	Rumpfmotor		

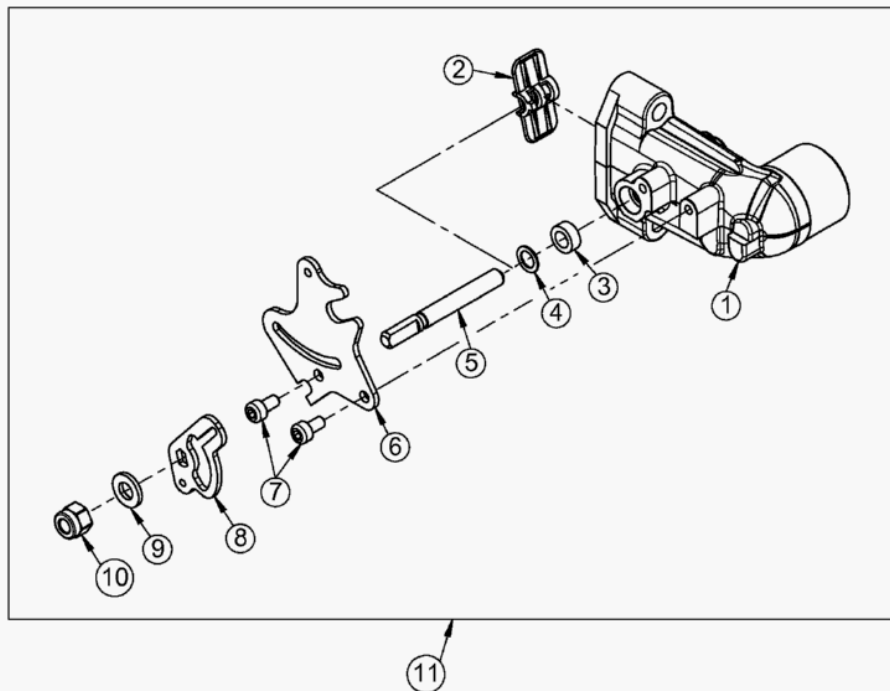
AS 26 AH9/3-Kat ab FNr. 020011030081 – ET-Dokumentation – Getriebeflansch vollst.



## AS 26 AH9/3-Kat ab FNr. 020011030081 – ET-Dokumentation – Getriebeflansch vollst.

Pos	Art-Nr.	E-Nr.	Menge	Beschreibung	Modell	Info
1	G00180114	E07079	1	Getriebeflansch+E03114+E04717		
2	G07829002	E03105	1	Nadellager		
3	G00037007	E03107	1	Wellendichtring		
4	G00028020	E06075	1	DU-Buchse		
5	G00037008	E03109	1	Wellendichtring		
6	G00006050	E03114	1	Rundschnurring		
7	G00180025	E06171	1	Schneckenradwelle m. Mutter		
8	G07906001	E06261	2	6kt- Mutter selbstsichernd (6 Stk.)		
9	G07902003	E06337	1	Scheibe (3 Stk.)		
10	G07816005	E01985	1	Scheibe (10 Stk.)		
11	G07847010	E03113	1	Passscheibe (10 Stk.)		
12	G00330006	E03111	1	Schneckenrad		
13	G07847009	E03112	1	Passscheibe (10 Stk.)		
14	G00010065	E04663	2	Scheibe (3 Stk.)		
15	G00130012	E04713	2	Riemenscheibenhälfte		
16	G00010073	E04823	1	Ausgleichscheibe (2 Stk.)		
17	G07880004	E03914	1	Scheibe (20 Stk.)		
19	G07847036	E05984	2	Passscheibe (10 Stk.)		
20	G00180015	E05732	1	Riemenspanner m.6-kt.Schraube		
21	G00330021	E04789	1	Spannhebel vollst.		
22	G07847011	E03134	2	Passscheibe (10 Stk.)		
23	G00330015	E03135	1	Spannrolle vollst.		
24	G07864002	E03136	1	Sicherungsscheibe (20 Stk.)		
25	G07837016	E03901	2	6kt- Schraube (5 Stk.)		
26	G00130018	E05827	2	BEFESTIGUNGLASCHE		
27	G00130075	E10782	1	Gegenhalter		
28	G07890005	E04986	4	Gew. furch. Schr., Flanschkopf (3 Stk.)		
29	G00130073	E10781	1	Gegenhalter		
30	G00008046	E03131	4	Gummielement		
31	G00008146	E11775	4	Gummielement		
32	G00007041	E05975	2	Sperrzahnmutter (3 Stk.)		
33	G00007042	E06037	4	Sperrzahnmutter (3 Stk.)		
34	G00007077	E11785	2	Verbindungsmutter		
35	G00109070	E11784	1	Tragwinkel		
36	G00009161	E11786	2	Flanschschraube		
37	G00134015	E06342	1	Bremsgrundplatte		
38	G00008078	E05463	1	Isolierstück (3 Stk.)		
39	G00134016	E06343	1	KurzschlieÙkontakt		
40	G07875005	E04748	1	Linse- Blechschr. m. Kreuzsch (10 Stk.)		
41	G00009043	E05833	2	Zylinderschraube (4 Stk.)		
42	G00033019	E06345	1	Tellerfeder (2 Stk.)		
43	G00134031	E10783	1	Bremsbacke vollst.		
44	G00028022	E06364	1	DU-Buchse		
45	G00024010	E06346	1	Distanzhülse		
46	G07880006	E03957	1	Scheibe (20 Stk.)		
47	G00134032	E10784	1	Federstange		
48	G00001090	E10785	1	Druckfeder		
49	G00002063	E10616	1	Zugfeder		
50	G06180014	E10911	1	Bremsgrundplatte mit Bremsbacke		
51	G00041001	E04717	1	Getriebefliessfett (300 ml)		
52	G00180119	E11813	1	Getriebeflansch+E03114+E04717		
53	G00041013	E06078	1	LOCTITE 648 (50 ml)		
54	G07913004	E10189	1	6kt- Schraube mit Flansch		

AS 45 B4-Kat ab FNr. 021011040001 – ET-Dokumentation – Ansaugstutzen mit Sperrklappe



### **Ansaugstutzen mit Sperrklappe**

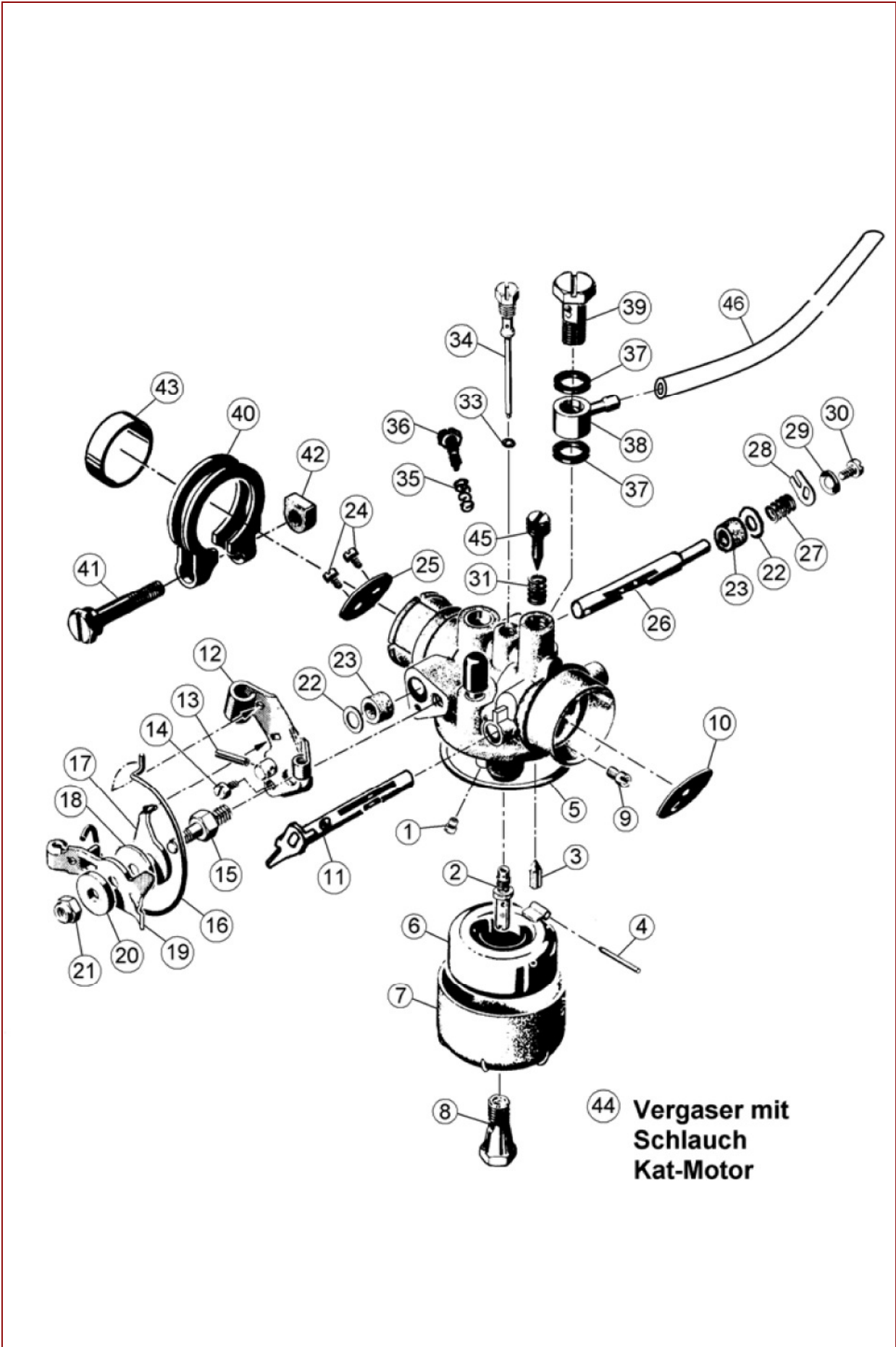
**ab 03.2011**

## AS 45 B4-Kat ab FNr. 021011040001 – ET-Dokumentation – Ansaugstutzen mit Sperrklappe

Pos	Art-Nr.	E-Nr.	Menge	Beschreibung	Modell	Info
1	G00105066	E10583	1	Ansaugstutzen		
2	G00105071	E10587	1	Sperrklappe		
3	G00150031	E02776	10	Dichthülse (10 Stk.)		
4	G00150077	E03475	10	Scheibe (10 Stk.)		
5	G00105067	E10584	1	Klappenwelle		
6	G00105084	E11812	1	Lagerblech		
7	G07833036	E10802	10	Zylinderschr.m.Innen-6kt. (10 Stk.)		
8	G00105070	E10586	1	Klappenhebel		
9	G07809006	E01940	10	Scheibe (10 Stk.)		
10	G07846008	E03829	10	6kt- Mutter selbstsichernd (10 Stk.)		
11	G00105083	E11783	1	Ansaugstutzen mit Sperrklappe		



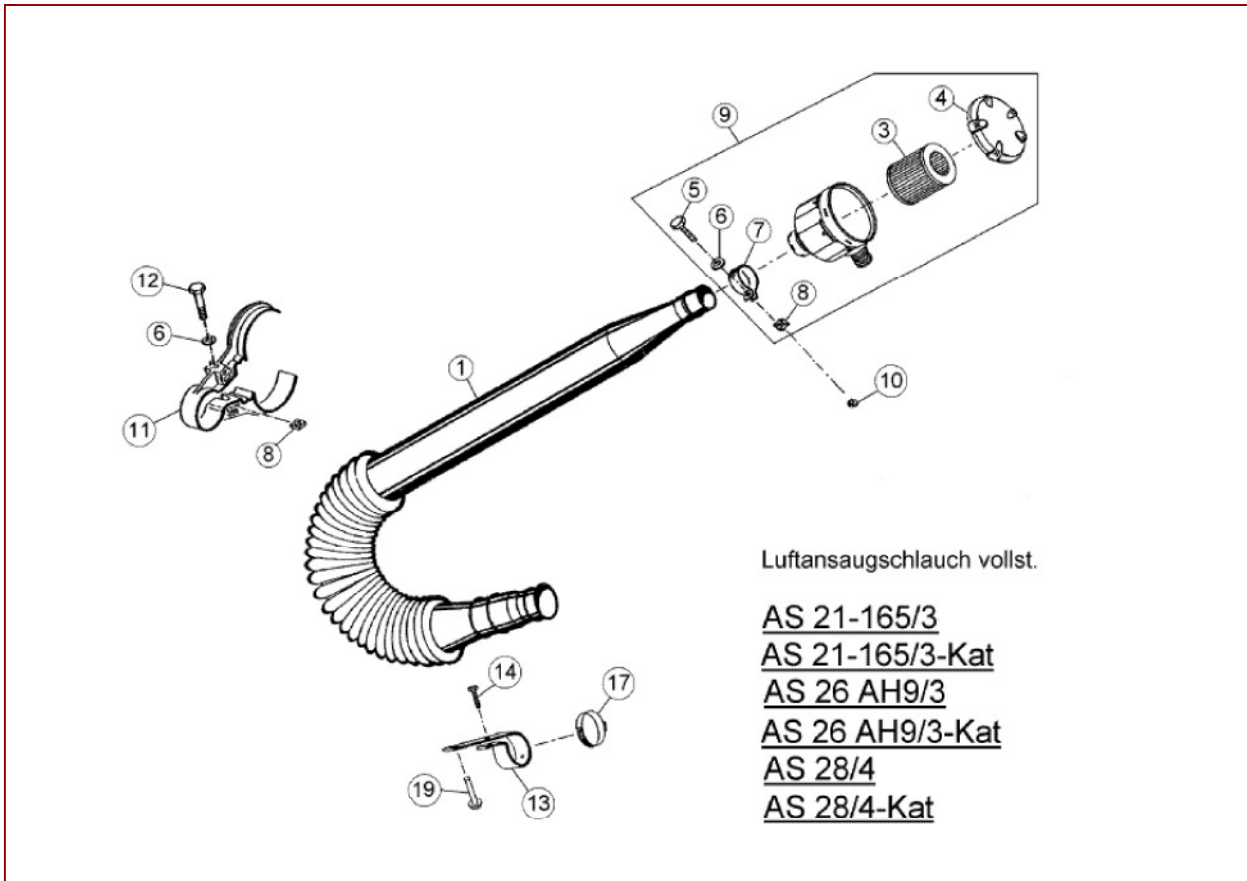
AS 45 B4-Kat ab FNr. 021008020001 – ET-Dokumentation – Vergaser Kat-Motor



## AS 45 B4-Kat ab FNr. 021008020001 – ET-Dokumentation – Vergaser Kat-Motor

Pos	Art-Nr.	E-Nr.	Menge	Beschreibung	Modell	Info
1	G00150131	E10851	1	Hauptdüse 79		
2	G00150132	E10852	1	Mischrohr		
3	G00150089	E04784	1	Schwimmernadel		
4	G00350014	E01203	1	Stift (10 Stk.)		
5	G00350015	E01206	1	Dichtring (2 Stk.)		
6	G00250025	E05496	1	Schwimmer		
7	G00150016	E02760	1	Schwimmerkappe		
8	G00150133	E10853	1	Düsenkörper		
9	G00750019	E01205	1	Luftkorrekturdüse 70er		
10	G00150060	E03398	1	Startklappe		
11	G00150059	E03397	1	Starterachse m.Hebel rechts		
12	G00150025	E02770	1	Haltearm links		
13	G00150026	E02771	1	Passkerbstift (10 Stk.)		
14	G00150024	E02769	1	Zylinderschraube (10 Stk.)		
15	G00150023	E02768	1	Stiftschraube (2 Stk.)		
16	G00150022	E02767	1	Haarnadelfeder (2 Stk.)		
17	G00150075	E03473	1	Haltescheibe (3 Stk.)		
18	G00150020	E02765	1	Bremsscheibe (10 Stk.)		
19	G00150074	E03472	1	Handhebel		
20	G00150018	E02763	1	Scheibe (10 Stk.)		
21	G07846002	E01932	1	6kt- Mutter selbstsichernd (5 Stk.)		
22	G00150077	E03475	2	Scheibe (10 Stk.)		
23	G00150031	E02776	2	Dichthülse (10 Stk.)		
24	G00150067	E03464	2	Linsensenkschraube (5 Stk.)		
25	G00150062	E03400	1	Drosselklappe		
26	G00150061		1	Drosselachse		
27	G00150083	E04501	1	Feder (10 Stk.)		
28	G00150084	E04502	1	Drosselhebel (3 Stk.)		
29	G00150043	E02788	1	Wellscheibe (10 Stk.)		
30	G00150044	E02789	1	Linsenschraube (10 Stk.)		
31	G00150069	E03466	1	Feder (2 Stk.)		
33	G00150082	E04223	1	Dichtring (10 Stk.)		
34	G00150134	E10854	1	Leerlaufdüse 45		
35	G00150072	E03469	1	Feder (2 Stk.)		
36	G00150073	E03470	1	Stellschraube		
37	G00750023	E01210	2	Dichtring (10 Stk.)		
38	G00950022	E02506	1	Schlauchschwenkanschluss		
39	G00150006	E01248	1	Schraube		
40	G00150068	E03465	1	Klemmring		
41	G00150034	E02779	1	Klemmschraube		
42	G00150036	E02781	1	Spannmutter (5 Stk.)		
43	G00150090	E04932	1	Isolierbuchse		
44	G00605026	E10797	1	Vergaser mit Schlauch Kat-Motor		
45	G00150137	E10915	1	Luftregulierschraube		
46	G00150085	E04585	1	Benzinschlauch 1 meter		

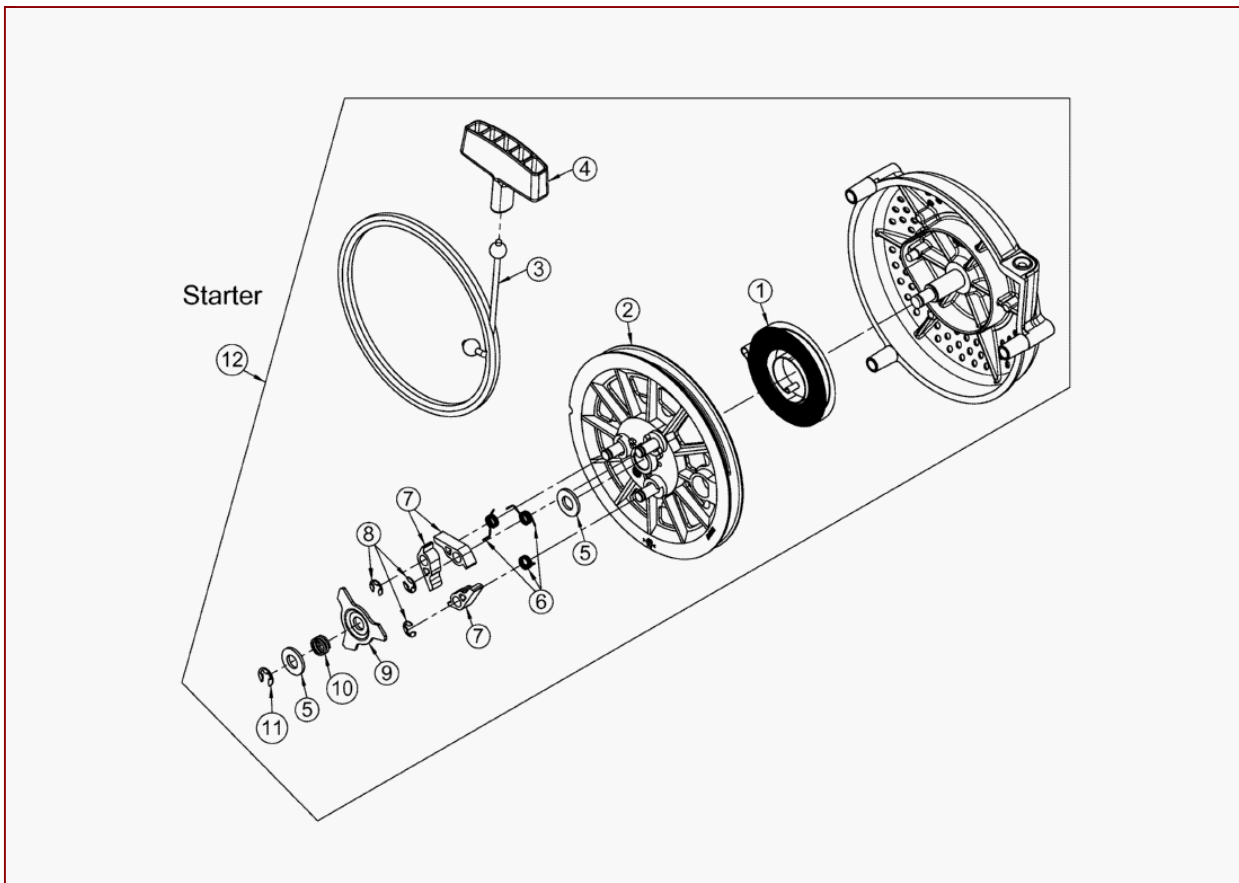
AS 21-165/3-Kat ab FNr.020208020001 – ET-Dokumentation – Luftansaugerschlauch vollst.



## AS 21-165/3-Kat ab FNr.020208020001 – ET-Dokumentation – Luftansaugschlauch vollst.

Pos	Art-Nr.	E-Nr.	Menge	Beschreibung	Modell	Info
1	G06305002	E03696	1	Luftansaugschlauch		
3	G06350106	E07545	1	Filtereinsatz		
4	G06350107	E08180	1	Deckel für Luftfilter		
5	G07838027	E03933	10	6kt- Schraube (10 Stk.)		
6	G07809006	E01940	10	Scheibe (10 Stk.)		
7	G00034024	E07547	1	Rohrschelle		
8	G07825002	E04225	5	4kt- Mutter (5 Stk.)		
9	G06305023	E07543	1	Luftfilter vollst.		
10	G07846008	E03829	10	6kt- Mutter selbstsichernd (10 Stk.)		
11	G06305019	E05366	1	Klemmhalter		
12	G07837008	E02926	10	6kt- Schraube (10 Stk.)		
13	G00105022	E03388	1	Halter		
14	G00009024	E04519	3	Gew. furch. Schr. (3 Stk.)		
17	G00034013	E04242	1	Schlauchschelle		
19	G07913009	E10862	10	Flanschschraube (10 Stk.)		

AS 45 B4-Kat ab FNr. 021008020001 – ET-Dokumentation – Starter

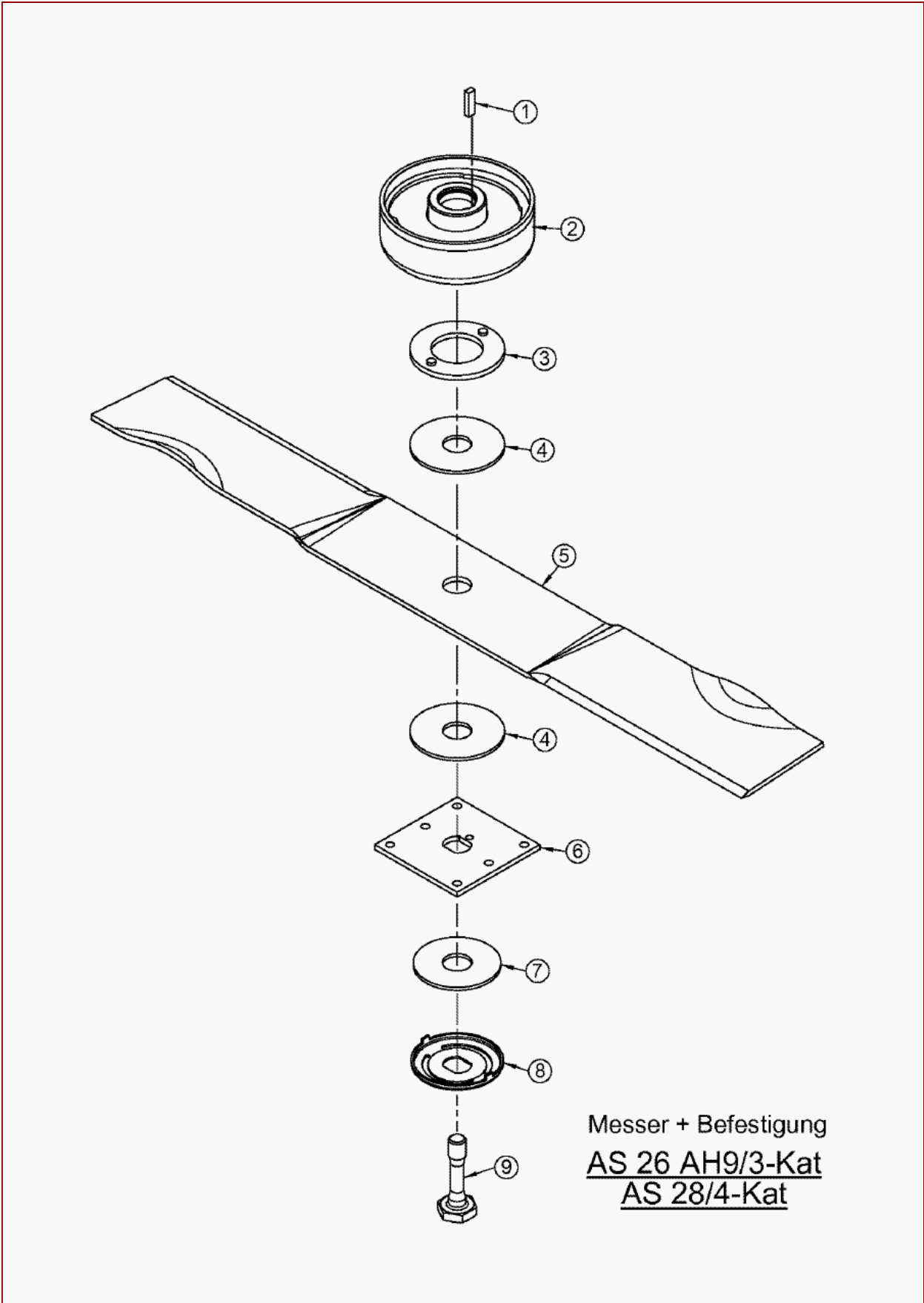




## AS 45 B4-Kat ab FNr. 021008020001 – ET-Dokumentation – Starter

Pos	Art-Nr.	E-Nr.	Menge	Beschreibung	Modell	Info
1	G00111039	E04201	1	Rückspulfeder		
2	G00111062	E10737	1	Seilscheibe		
3	G00111043	E04457	1	Starterseil Ø4		
4	G00111020	E01186	1	Griff		
5	G07809008	E03668	5	Scheibe (5 Stk.)		
6	G00003017	E04204	3	Klauenrückzugfeder (3 Stk.)		
7	G00111044	E04205	3	Klaue (3 Stk.)		
8	G07864003	E03137	20	Sicherungsscheibe (20 Stk.)		
9	G00111053	E05359	1	Nocken		
10	G00001057	E04206	1	Druckfeder		
11	G07864005	E03970	20	Sicherungsscheibe (20 Stk.)		
12	G00180086	E10820	1	Starter vollst.+SK-Schild		

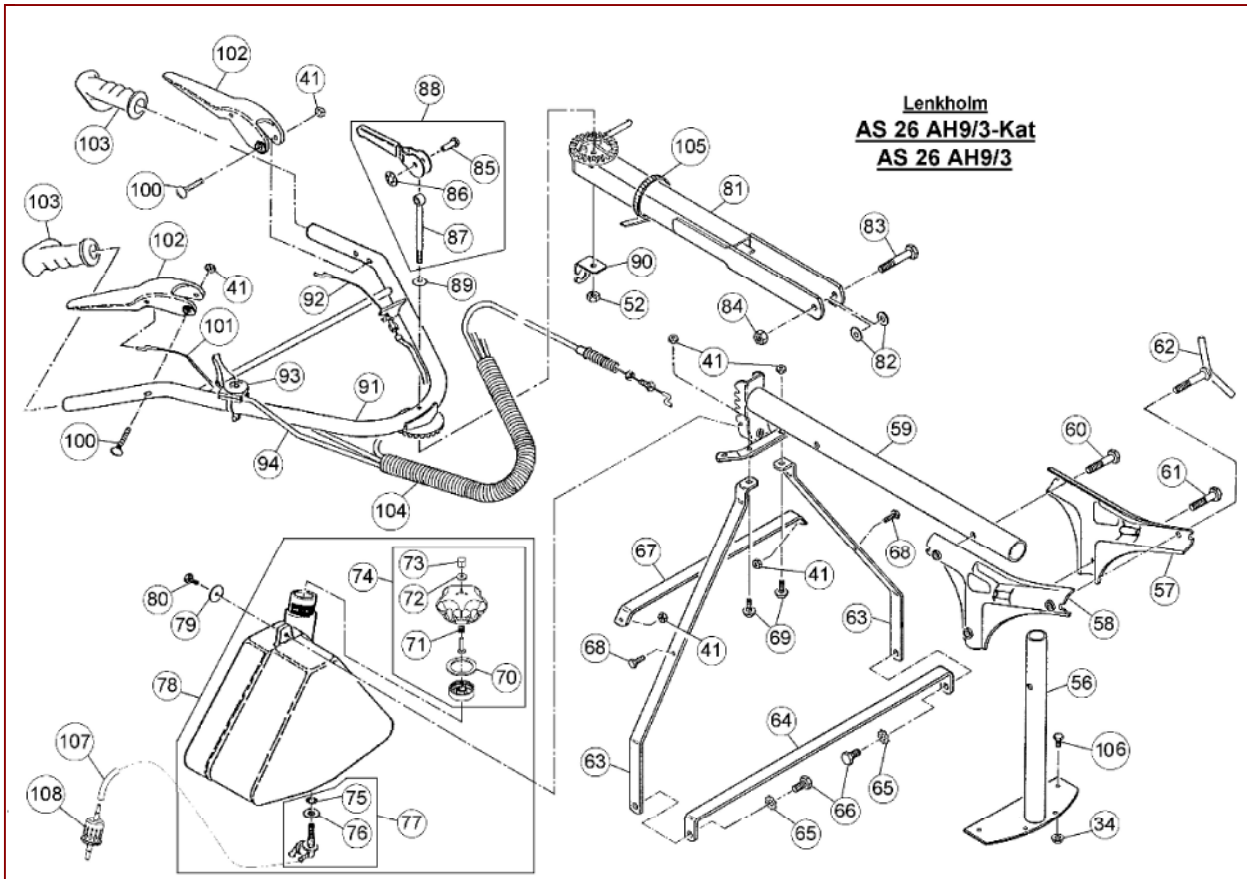
AS 26 AH9/3-Kat ab FNr.020008020001 – ET-Dokumentation – Messer + Befestigung



## AS 26 AH9/3-Kat ab FNr.020008020001 – ET-Dokumentation – Messer + Befestigung

Pos	Art-Nr.	E-Nr.	Menge	Beschreibung	Modell	Info
1	G07865004	E02593	3	Passfeder (3 Stk.)		
2	G06323033	E06349	1	Messerträger		
3	G00010089	E06350	1	Scheibe		
4	G00019050	E03076	2	Gleitscheibe (2 Stk.)		
o.Abb.	G06323003	E03442	1	Messer 63cm (für sandige Böden)		
5	G06323046	E08219	1	Messer 63 cm		
6	G06123007	E03145	1	Druckteller		
7	G00033008	E03500	1	Tellerfeder		
8	G06323016	E03739	1	Sicherungsblech		
9	G06323008	E03460	1	Sonderschraube		

AS 26 AH9/3-Kat ab FNr.020008020001 – ET-Dokumentation – Lenkholm

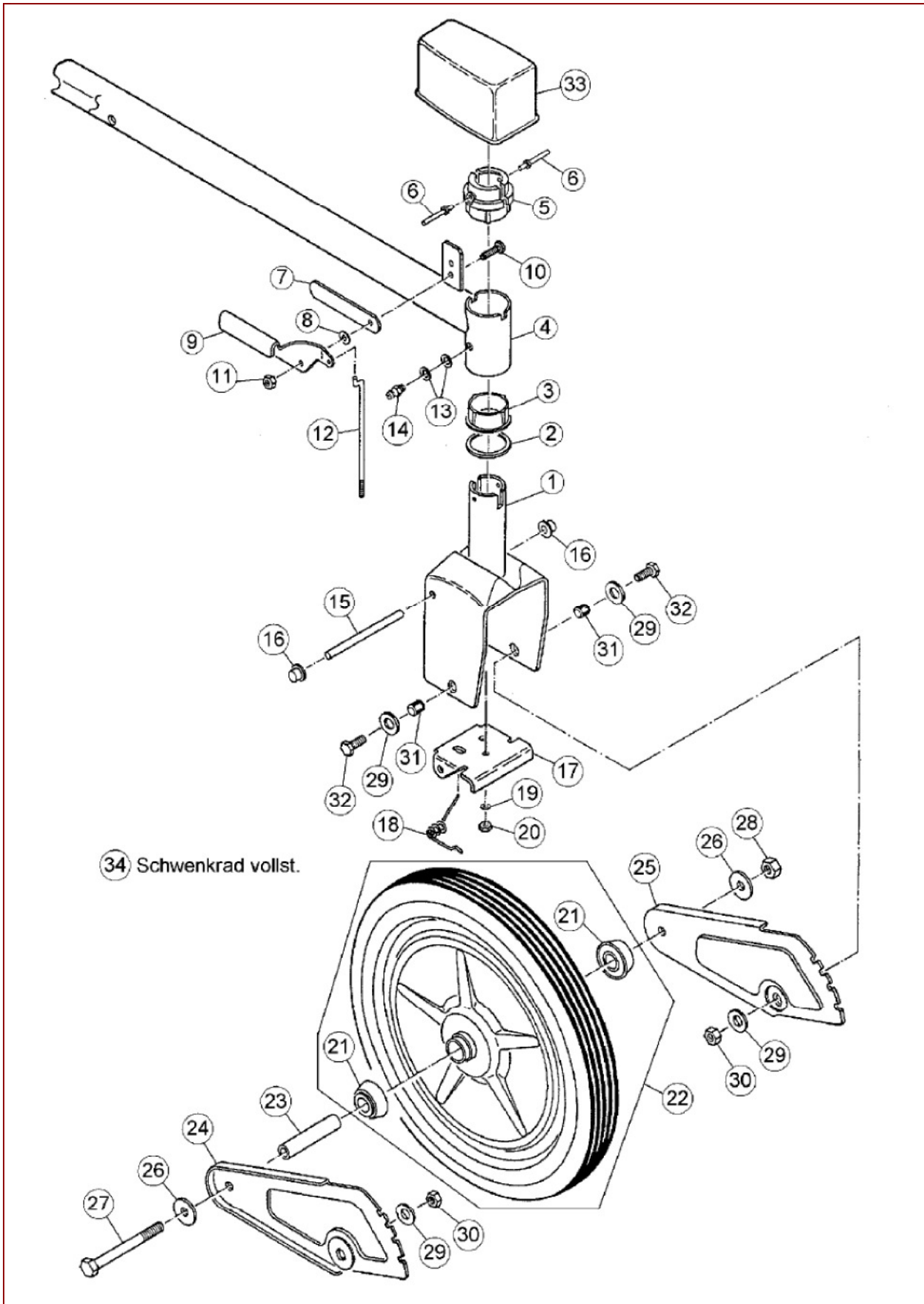


## AS 26 AH9/3-Kat ab FNr.020008020001 – ET-Dokumentation – Lenkholm

Pos	Art-Nr.	E-Nr.	Menge	Beschreibung	Modell	Info
34	G00007041	E05975	4	Sperrzahnmutter (3 Stk.)		
41	G07846008	E03829	6	6kt- Mutter selbstsichernd (10 Stk.)		
52	G07846001	E01912	1	6kt- Mutter selbstsichernd (10 Stk.)		
56	G06322263	E05398	1	Holmstütze vollst.		
57	G06322265	E05381	1	Knotenblech links		
58	G06322268	E05380	1	Knotenblech rechts vollst.		
59	G06322264	E05399	1	Holmzwischenrohr vollst.		
60	G07837042	E05432	1	6kt- Schraube (3 Stk.)		
61	G07837043	E05433	1	6kt- Schraube (3 Stk.)		
62	G06322208	E05431	1	Knebelschraube		
63	G06322262	E05400	2	Strebe		
64	G06320028	E04780	1	Versteifungsstrebe		
65	G07862006	E01970	2	Zahnscheibe (10 Stk.)		
66	G07838025	E03930	2	6kt- Schraube (5 Stk.)		
67	G06122076	E05401	1	Querstrebe		
68	G07838019	E03886	2	6kt- Schraube (10 Stk.)		
69	G07827002	E03524	2	Flachrundschr. m. 4kt- Ansatz (5 Stk.)		
70	G00019053	E04782	1	Dichtung (3 Stk.)		
71	G00007047	E06934	1	Stanz- u. Einpressmutter		
72	G00019051	E05246	1	Dichtscheibe (5 Stk.)		
73	G00007033	E05247	1	6kt- Hutmutter		
74	G06306007	E04783	1	Tankdeckel vollst.		
75	G00006032	E02412	1	O-Ring (2 Stk.)		
76	G07847017	E04350	1	Stützscheibe (5 Stk.)		
77	G06380058	E01048	1	Benzinhahn+O-Ring+Stützscheibe		
78	G06306001	E03690	1	Kraftstofftank vollst.		
79	G00010084	E03710	1	Scheibe (10 Stk.)		
80	G07890010	E05422	1	Gew. furch. Schr., Flanschkopf (3 Stk.)		
81	G06322131	E04563	1	Holmgabelrohr vollst.		
82	G07809008	E03668	2	Scheibe (5 Stk.)		
83	G07837003	E01958	1	6kt- Schraube (2 Stk.)		
84	G07846005	E01968	1	6kt- Mutter selbstsichernd (10 Stk.)		
85	G07886001	E04476	1	Bolzen mit Kopf		
86	G00027001	E04567	1	Wellensicherung		
87	G07820004	E10120	1	Augenschraube		
88	G07322010	E10119	1	Exzenterhebel mit Augenschraube		
89	G00033005	E04568	1	Tellerfeder		
90	G06122072	E04943	1	Griffhalter		
91	G06122138	E06017	1	Lenker		
92	G00020149	E10761	1	Motorbremszug		
93	G00680005	E04257	1	Regulierhebel		
94	G00020145	E10403	1	Gaszug		
100	G07827015	E05953	2	Flachrundschr. m. 4kt- Ansatz (2 Stk.)		
101	G00020103	E07960	1	Kupplungszug		
102	G06122125	E06050	2	Handhebel		
103	G00008070	E04813	2	Lenkergriff (L+R=2ST.) (2 Stk.)		
104	G00026029	E07084	1	Wellschlauch		
105	G00026003	E03782	1	Kabelband (2 Stk.)		
106	G07838015	E03959	4	6kt- Schraube (10 Stk.)		
107	G00150085	E04585	1	Benzinschlauch 1 meter		
108	G00023004	E12374	1	Kraftstoff-DurchgangsfILTER		



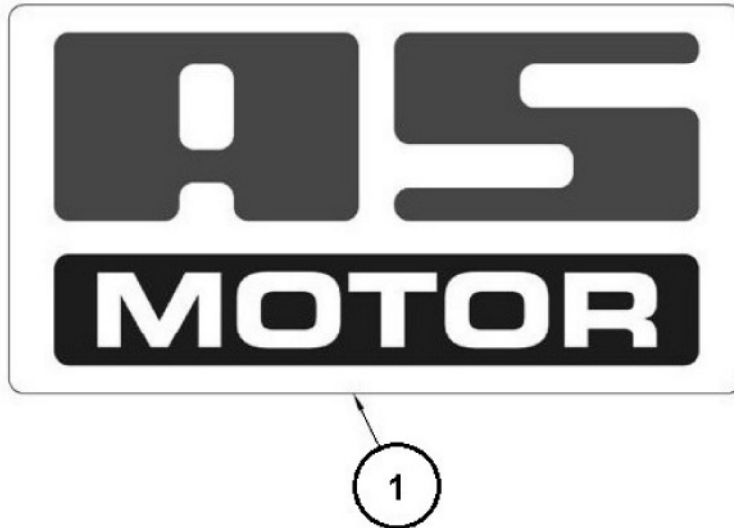
AS 21-165/3-Kat ab FNr.020208020001 – ET-Dokumentation – Vorderrad



## AS 21-165/3-Kat ab FNr.020208020001 – ET-Dokumentation – Vorderrad

Pos	Art-Nr.	E-Nr.	Menge	Beschreibung	Modell	Info
1	G06322269	E05382	1	Radgabel vollst.		
2	G07847031	E05426	1	Passscheibe		
3	G06322186	E05388	1	Buchse, unten		
4	G06322267	E05379	1	Schwenkradgabelrohr vollst.		
5	G06322183	E05385	1	Büchse, oben		
6	G00012012	E05434	2	Blindniet (2 Stk.)		
7	G06322185	E05387	1	Rasthebel		
8	G07880004	E03914	1	Scheibe (20 Stk.)		
9	G06322272	E05386	1	Hebel		
10	G07838019	E03886	1	6kt- Schraube (10 Stk.)		
11	G07846008	E03829	1	6kt- Mutter selbstsichernd (10 Stk.)		
12	G06322189	E05391	1	Zugstange		
13	G00010076	E05867	2	Scheibe (5 Stk.)		
14	G07903002	E05868	1	Schmiernippel (3 Stk.)		
15	G06322191	E05392	1	Achse		
16	G00027011	E05427	2	Hutkappe (2 Stk.)		
17	G06322187	E05389	1	Klinke		
18	G06322188	E05390	1	Schenkelfeder		
19	G07880005	E03948	1	Scheibe (20 Stk.)		
20	G07846011	E03947	1	6kt- Mutter selbstsichernd (10 Stk.)		
21	G06350084	E05396	2	Nabenbuchse f.Rad Ø350		
22	G06322190	E05395	1	Rad Ø350		
23	G06322204	E05394	1	Nabenrohr		
24	G06322270	E05384	1	Radschwinge rechts		
25	G06322271	E05383	1	Radschwinge links		
26	G07880001	E01980	2	Scheibe (10 Stk.)		
27	G07837044	E05397	1	6kt- Schraube		
28	G07846005	E01968	1	6kt- Mutter selbstsichernd (10 Stk.)		
29	G07809004	E01905	4	Scheibe (20 Stk.)		
30	G07846001	E01912	2	6kt- Mutter selbstsichernd (10 Stk.)		
31	G06322211	E05461	2	Hülse		
32	G07838028	E03938	2	6kt- Schraube (10 Stk.)		
33	G06322205	E05393	1	Rasthebelabdeckung		
34	G06322174	E05506	1	Schwenkrad vollst.		

AS 21 4T Kawa und AS 21/4T K ab FNr. 021712030001 – ET-Dokumentation – Aufkleber - Set



Pos.Nr.	ET-Nr.	Benennung
1	E12747	Aufkleber - Set AS 21; 26 und 28

## AS 21 4T Kawa und AS 21/4T K ab FNr. 021712030001 – ET-Dokumentation – Aufkleber - Set

Pos	Art-Nr.	E-Nr.	Menge	Beschreibung	Modell	Info
1	G06180027	E12747	1	Aufkleber-Set AS 21, 26 und 28		